

**VALVOLA MONOTUBO ART.1451****SINGLE-PIPE VALVE ART. 1451****УЗЕЛ ДЛЯ ОДНОТРУБНЫХ СИСТЕМ, АРТ. 1451****ΔΙΑΚΟΠΤΗΣ ΜΟΝΟΣΩΛΗΝΙΟΥ ΑРТ. 1451****Attacco intercambiabile**

L'attacco viene chiamato intercambiabile perchè è possibile montare sullo stesso attacco i kit di tenuta per tubo rame fino al diametro 16mm, gli adattatori per tubo plastica o tubo multistrato fino al diametro 20mm. Nel caso di installazione di kit per tubo rame, è importante accertarsi che il tubo venga inserito dritto in modo da non compromettere la tenuta.

Interchangeable connection

The meaning of interchangeable connection is that you can use on the same connection the sealing kit for copper pipe up to 16mm diameter, the adaptors for plastic and multilayer pipe up to 20mm diameter. It is essential to verify that the pipe is inserted straight, in order to guarantee the sealing when is installed a copper pipe sealing kit.

Съемное соединение

Смысл съемного соединения заключается в том, что можно использовать на том же соединении комплект для медной трубы диаметром до 16мм, переходники для пластиковой и многослойной трубы диаметром до 20мм. Важно убедиться, что труба вставлена прямо, чтобы гарантировать уплотнение, если установлен герметизирующий комплект медной трубы.

Συνδέσεις με πολλούς τύπους σωλήνα

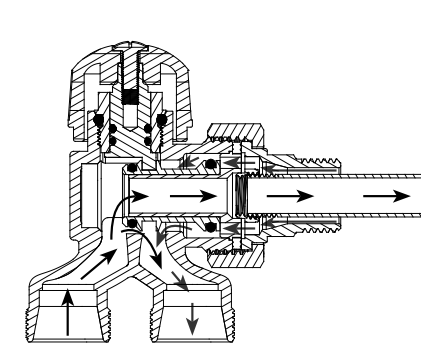
Ο διακόπτης μπορεί να συνδεθεί με διαφορετικούς τύπους σωλήνα χρησιμοποιώντας ανάλογα ρακόρ. Μπορεί να συνδεθεί με χαλκοσωλήνα έως και διάμετρο Φ 16mm, με πλαστικούς σωλήνες, ή σωλήνες πολλαπλών στρωμάτων, έως την διάμετρο Φ 20mm. Στην περίπτωση σύνδεσης με χαλκοσωλήνα είναι πολύ σημαντικό ο σωλήνας να εισαχθεί ίσια έτσι ώστε να εξασφαλίζεται η στεγανοποίηση.

Caratteristiche tecniche

Pressione nominale: 10bar
Temperatura massima: 95°C
Fluidi utilizzabili: acqua, acqua con glicole
O-Ring di tenuta: EPDM
Materiale corpo: CW617N
Materiale minuterie: CW614N
Sonda: Ø12mm per 45cm

Technical Features

Nominal pressure: 10bar
Maximum temperature: 95°C
Usable fluids: water, water with glycole
Sealing O-ring: EPDM
Body material: CW617N
Small parts material: CW614N
Probe: Ø12mm per 45cm

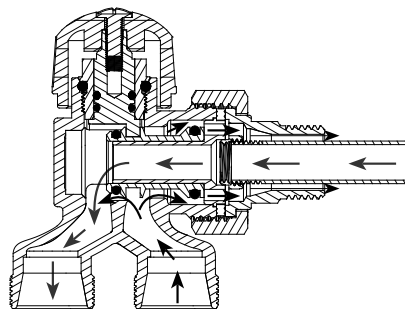


Alimentazione del radiatore dalla sonda

Feed the radiator from the probe

Подача к радиатору через зонд

Τροφοδοσία του θερμαντικού σώματος από το σωληνάκι



Alimentazione del radiatore dal bocchettone

Feed the radiator from the union

Подача к радиатору вне зонда

Τροφοδοσία του θερμαντικού σώματος από το ρακόρ

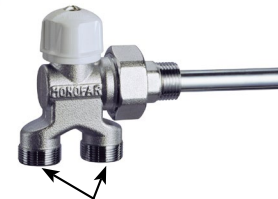
Τεχνικές характеристики

Номинальное давление: 10 бар
Максимальная температура: 95°C
Используемые жидкости: вода, вода с глицолом
Кольцевое уплотнение: EPDM
Материал корпуса: латунь CW617N
Материал деталей: латунь CW614N
Зонд: Ø12 мм на 45 см

Τεχνικά χαρακτηριστικά

Όνομαστική πίεση: 10bar
Μέγιστη Θερμοκρασία: 95°C
Ρευστά που μπορούν να χρησιμοποιηθούν: νερό, νερό με γλυκόλη
O-Ring στεγανότητας: EPDM
Υλικό σώματος: CW617N
Υλικό των επιμέρους τμημάτων ανταλλακτικών: CW614N
Σωληνάκι: Ø12mm για 45cm

VF112 EDIZIONE N°2: 23-06-2010

**VALVOLA MONOTUBO ART.1451****SINGLE-PIPE VALVE ART. 1451****УЗЕЛ ДЛЯ ОДНОТРУБНЫХ СИСТЕМ, АРТ. 1451****ΔΙΑΚΟΠΤΗΣ ΜΟΝΟΣΩΛΗΝΙΟΥ ΑРТ. 1451****Attacco intercambiabile**

L'attacco viene chiamato intercambiabile perchè è possibile montare sullo stesso attacco i kit di tenuta per tubo rame fino al diametro 16mm, gli adattatori per tubo plastica o tubo multistrato fino al diametro 20mm. Nel caso di installazione di kit per tubo rame, è importante accertarsi che il tubo venga inserito dritto in modo da non compromettere la tenuta.

Interchangeable connection

The meaning of interchangeable connection is that you can use on the same connection the sealing kit for copper pipe up to 16mm diameter, the adaptors for plastic and multilayer pipe up to 20mm diameter. It is essential to verify that the pipe is inserted straight, in order to guarantee the sealing when is installed a copper pipe sealing kit.

Съемное соединение

Смысл съемного соединения заключается в том, что можно использовать на том же соединении комплект для медной трубы диаметром до 16мм, переходники для пластиковой и многослойной трубы диаметром до 20мм. Важно убедиться, что труба вставлена прямо, чтобы гарантировать уплотнение, если установлен герметизирующий комплект медной трубы.

Συνδέσεις με πολλούς τύπους σωλήνα

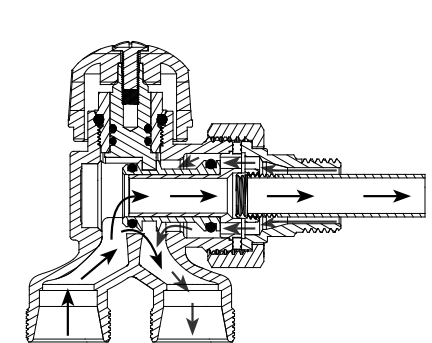
Ο διακόπτης μπορεί να συνδεθεί με διαφορετικούς τύπους σωλήνα χρησιμοποιώντας ανάλογα ρακόρ. Μπορεί να συνδεθεί με χαλκοσωλήνα έως και διάμετρο Φ 16mm, με πλαστικούς σωλήνες, ή σωλήνες πολλαπλών στρωμάτων, έως την διάμετρο Φ 20mm. Στην περίπτωση σύνδεσης με χαλκοσωλήνα είναι πολύ σημαντικό ο σωλήνας να εισαχθεί ίσια έτσι ώστε να εξασφαλίζεται η στεγανοποίηση.

Caratteristiche tecniche

Pressione nominale: 10bar
Temperatura massima: 95°C
Fluidi utilizzabili: acqua, acqua con glicole
O-Ring di tenuta: EPDM
Materiale corpo: CW617N
Materiale minuterie: CW614N
Sonda: Ø12mm per 45cm

Technical Features

Nominal pressure: 10bar
Maximum temperature: 95°C
Usable fluids: water, water with glycole
Sealing O-ring: EPDM
Body material: CW617N
Small parts material: CW614N
Probe: Ø12mm per 45cm

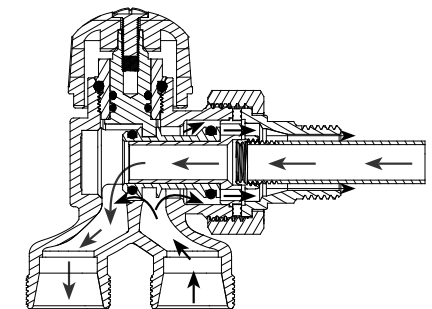


Alimentazione del radiatore dalla sonda

Feed the radiator from the probe

Подача к радиатору через зонд

Τροφοδοσία του θερμαντικού σώματος από το σωληνάκι



Alimentazione del radiatore dal bocchettone

Feed the radiator from the union

Подача к радиатору вне зонда

Τροφοδοσία του θερμαντικού σώματος από το ρακόρ

Τεχνικές характеристики

Номинальное давление: 10 бар
Максимальная температура: 95°C
Используемые жидкости: вода, вода с глицолом
Кольцевое уплотнение: EPDM
Материал корпуса: латунь CW617N
Материал деталей: латунь CW614N
Зонд: Ø12 мм на 45 см

Τεχνικά χαρακτηριστικά

Όνομαστική πίεση: 10bar
Μέγιστη Θερμοκρασία: 95°C
Ρευστά που μπορούν να χρησιμοποιηθούν: νερό, νερό με γλυκόλη
O-Ring στεγανότητας: EPDM
Υλικό σώματος: CW617N
Υλικό των επιμέρους τμημάτων ανταλλακτικών: CW614N
Σωληνάκι: Ø12mm για 45cm

VF112 EDIZIONE N°2: 23-06-2010